

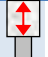






















TARCZE DIAMENTOWE DO CIĘCIA BETONU					Cena netto	Beton	Asfalt, materiały abrazyjne	Kamień naturalny	Ceramika	Metale	Klinkier twardy	Cegła wap.-piask. Twarda	Typ maszyny
		Średnica	Szerokość segmentu	Wysokość segmentu									
CD 2135 LASER-BETON Beton, produkty betonowe, beton zbrojony, mur ceglany, pol-bruk, krawężniki Narzędzie za ekonomiczną cenę Nie ciąć świeżego betonu (do 28dni!)	 Segment: Laser, 10mm ★★★	115	2,2	10	90,00	B		N					
		125	2,2	10	95,00	B		N					
		150	2,6	10	110,00	B		N					
		230	2,6	10	140,00	B		N					
		300	3,0	10	260,00	B		N					
		350	3,2	10	320,00	B		N					
		400	4,0	10	460,00	B		N					
		450	3,6	10	600,00	B		N					
		650	4,5	10	1 400,00	B		N					

cięcie na sucho i mokro 

CD 2145 LASER-BETON Beton, produkty betonowe, beton zbrojony, mur ceglany, pol-bruk, krawężniki granitowe Profesjonalne narzędzie do bardzo ciężkiej pracy Nie ciąć świeżego betonu (do 28dni!)	 Segment: Laser, 10/12mm ★★★	230	2,6	12	285,00	B		N					
		300	3,0	12	415,00	B		N					
		350	3,2	12	450,00	B		N					
		400	3,5	12	520,00	B		N					
		450	4,0	12	700,00	B		N					
		500	4,5	10	900,00	B		N					
		600	4,5	10	1 200,00	B		N					
		650	4,5	10	1 400,00	B		N					
		700	4,5	10	1 650,00	B		N					

cięcie na sucho i mokro 